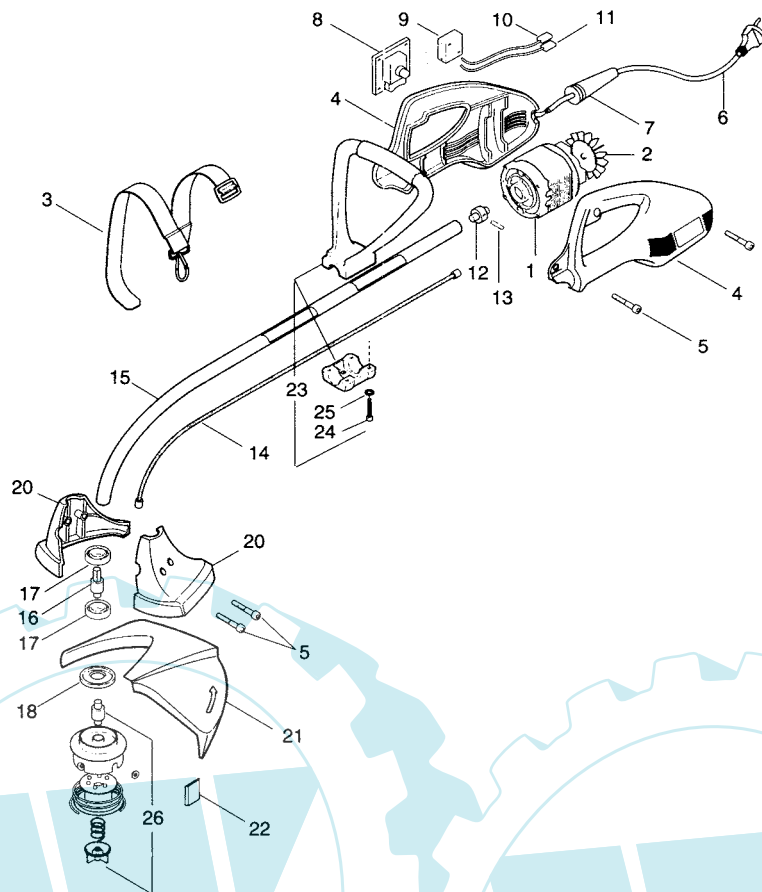


TRIMMER



N°	CODICE / CODE	Q.TÀ / Q.TY	DESCRIZIONE	DESCRIPTION
1	8253840	1	Ass.motore con ventola - giunto	Engine assembly
2	4563410	1	Ventola	Impeller
3	4253420	1	Bretella	Brace
4	8563210	1	Coppia.semimpugnature giallo	Semi-handgrips yellow
4	8563215	1	Coppia semimpugnature arancio	Semi-handgrips orange
4	8562214	1	Coppia semimpugnature verde	Semi-handgrips green
5	2123210	18	Vite 4.2x25 autof.	Screws
6	3211290	1	Cavo alimentazione C/Spina	Feed line with plug
7	3744760	1	Passacavo alimentazione	Feed fairlead
8	3211200	1	Interruttore	Switch
9	3211210	1	Condensatore	Condenser
10	3211300	1	Cavo motore-interr.lungo	Engine-switch cable,long
11	3211310	1	Cavo motore-interr.corto	Engine-switch cable short
12	3750200	1	Giunto albero trasmissione flessibile	Flexible transm. shaft joint
13	3314170	1	Spina elastica	Elastic plug
14	4253830	1	Albero flessibile	Flexible shaft
15	4252180	1	Ass. tubo transmiss. c/guide cavo	Ass. transm. tube
16	3643020	1	Albero testinta	Head shaft
17	3112280	2	Cuscinetto a sfere	Ball bearings
18	3614630	1	Ghiera superiore	Upper ring nut
20	8563240	1	Coppia semicaratter testina	Head half-casing set
21	4563230	1	Paraspruzzi	Splash guard
22	3614640	1	Lamierino tagliafilo	Line cutter blade
23	8250360	1	Ass. impugnatura anteriore	Front handgrip ass.
24	2123110	4	Vite 5x35 autof.	Screws
25	2312090	8	Rosetta ø5	Washersø5
26	6031085	1	Disco a fili	Nylon head